



LOQUET À COMPRESSION AFFLEURANTE

Loquet à compression affleurante avec bouton-poussoir et plage de prise réglable.
Disponible en version verrouillable ou non verrouillable.



MATÉRIAU

Poignée: Zinc die cast, black powder coated

Housing: Zinc die cast, black powder coated

Support de montage: Acier, galvanisé

Vis: Acier, galvanisé

Déclencheur: Zinc die cast, black powder coated

RELATED PRODUCTS

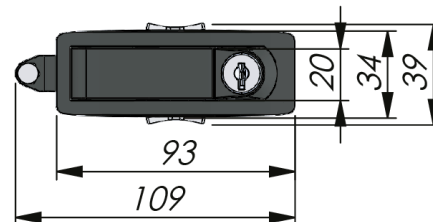
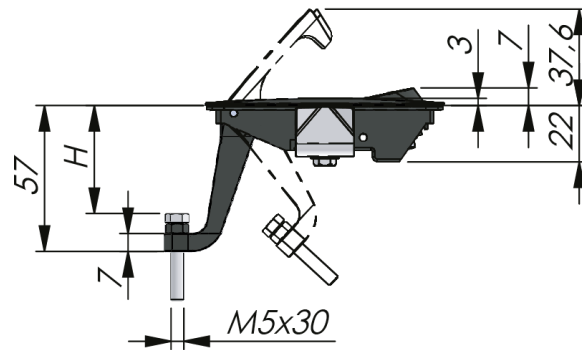
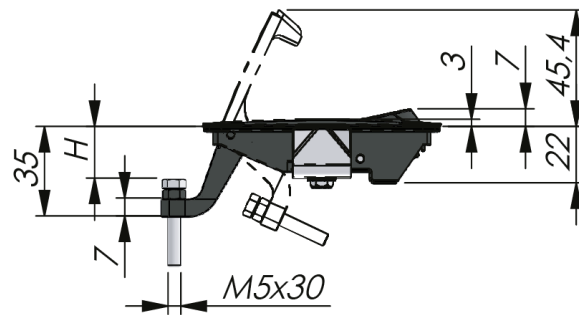
Similar products: 2-397, 2-398

Use the Index Code at industrilas.com

TESTS & STANDARDS

Key extraction: Open / Closed

Cylinder information: Supplied with two keys



P/N	Description	H	Dessin
2814-030009-0124	Non verrouillable	1,0 - 24,0 mm	A
2814-030009-2346	Non verrouillable	23,0 - 46,0 mm	B
2814-030609-0124	Verrouillage par clé CH751	1,0 - 24,0 mm	A
2814-030609-2346	Verrouillage par clé CH751	23,0 - 46,0 mm	B

Industrilas
— When access counts —

